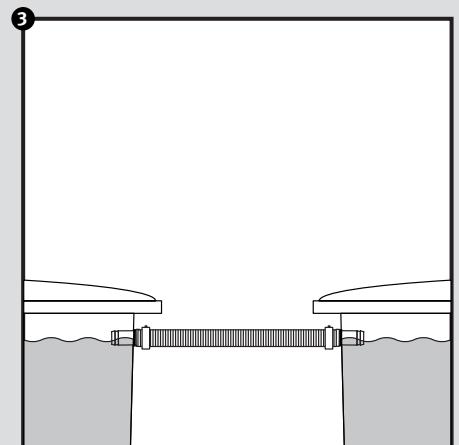
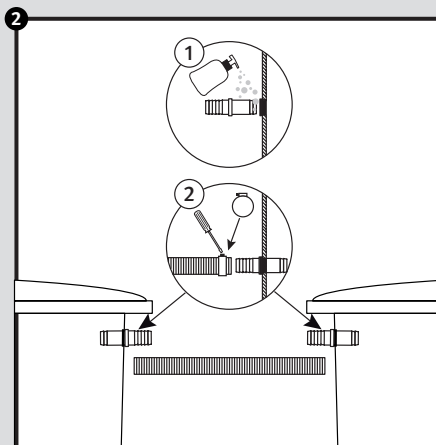
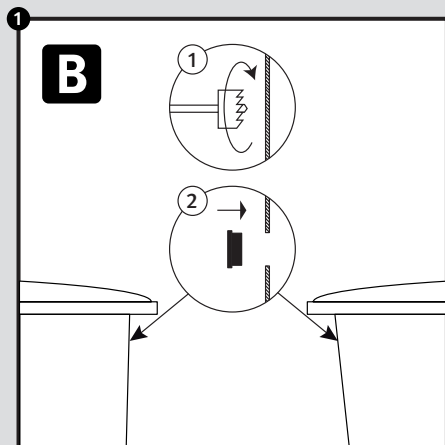
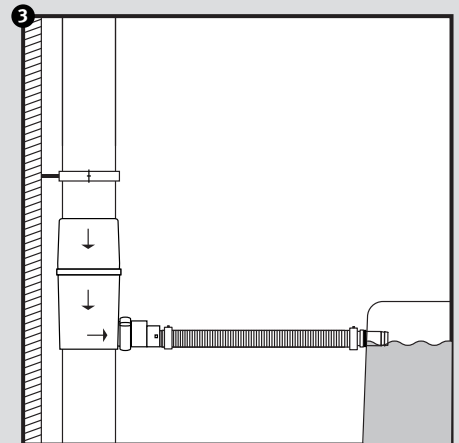
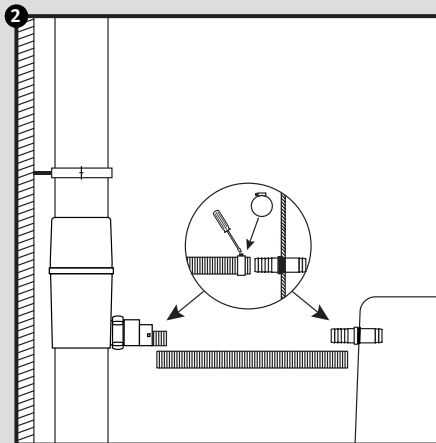
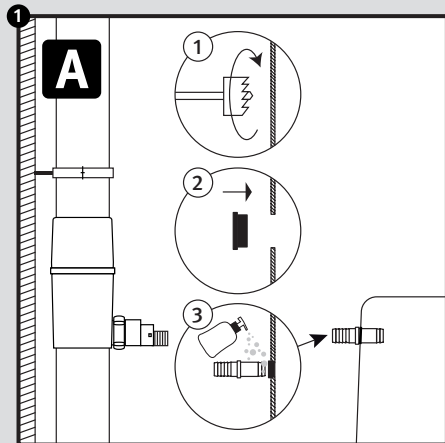
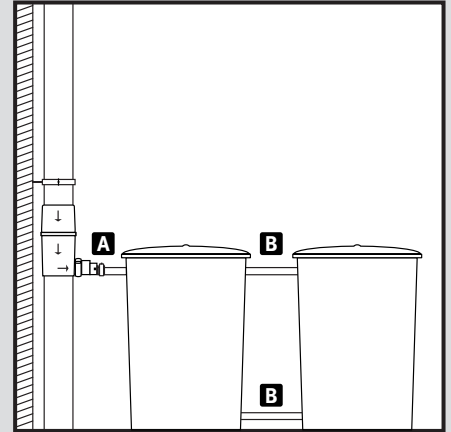
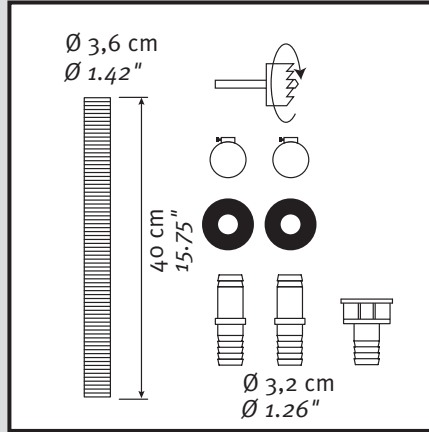
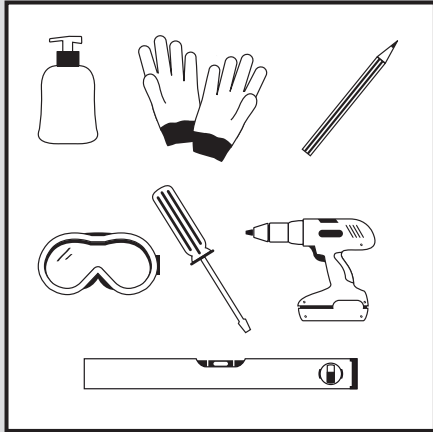


## Flex-Comfort

- DE Verbindungs-Set für Regenwasserbehälter
- FR Set de jumelage pour récupérateurs d'eau de pluie
- EN Water butt connection kit
- ES Set de conectores para unión de depósitos
- IT Set di connessione per collegamento serbatoi acqua piovana

- Montageanleitung
- Notice d'installation
- Installation Instruction
- Instrucciones para montaje
- Introduzione d'installazione



N° 220019 N° 220020

23.05.2014