

Beschreibung:

Filtert und sammelt Regenwasser für Regentonnen und kleinere Regenspeicher

Für Dachflächen bis 150 m²
Aus Kupfer oder Titanzink
Passend für Fallrohr Ø 100 mm

Kann bei Bedarf auf Ø 80 / 87 mm mit
speziellem Reduktions-Set reduziert werden

Hoher Wirkungsgrad

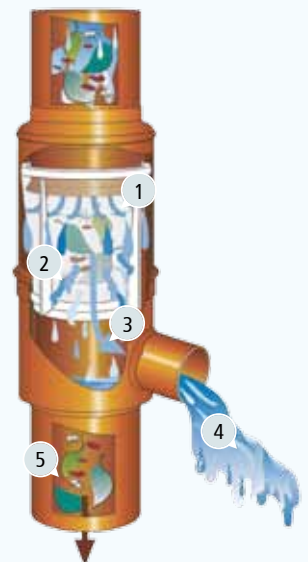
Geringer Wartungsaufwand

Mit Überlauffunktion, wenn Filterstutzen
und Wasserspiegel des Regenspeichers
miteinander korrespondieren.



Funktionsprinzip:

1. Regenwasser wird über das Fallrohr auf die Innenseite
2. der Filterpatrone geleitet und über einen Stutzen angestaut
3. Das Wasser tritt von innen nach außen und wird gereinigt
4. Das gereinigte Wasser fließt nun über die Auffangrinne und den Auslaufstutzen in die Regentonne
5. Schmutz wird in den Kanal gespült

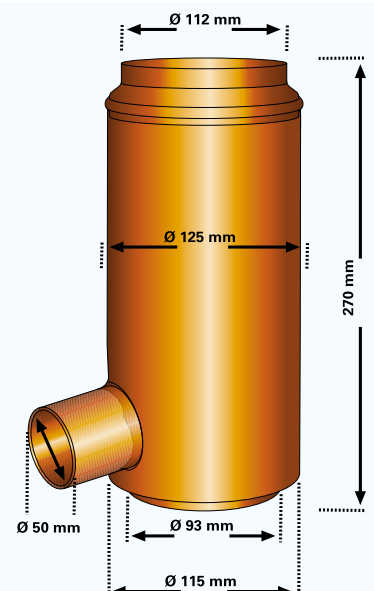


Technische Daten:

Regenwasserfilter für den Einbau in Blechfallrohre

Material Gehäuse: Kupfer oder Titanzink
Material Filterkonus: Polyethylen
Material Siebgewebe: Edelstahl
Maschenweite: 0,315 mm

Gewicht: 1,26 kg



Anwendungsbeispiel:

3P Fallrohrfilter Titanzink eingebaut in einem Zinkfallrohr. Das gereinigte Wasser wird über ein 50er HT-Rohr in einen Betonspeicher geleitet.



Ausschreibungstext:

Pos.	Menge	Artikel	Preis in €
1.1	_____	3P Fallrohrfilter in Kupfer oder Titanzink Regenwasserfilter für den Einbau in Fallrohr Ø 100 mm, Abgang DN 50 Filtergewebe: Edelstahl, Maschenweite: 0,315 mm Für die Befüllung kleiner unterirdischer Regenspeicher und oberirdischer Regenspeicher Schmutz wird weiter in den Kanal abgeleitet, sauberes Wasser geht über den seitlichen Abgang in das angeschlossene System	_____
1.2	_____	3P Reduktion für Fallrohrfilter in Kupfer oder Titanzink für 80er / 87er Fallrohre	_____

Zubehör 1:

Für den Einsatz des 3P Fallrohrfilters, Kupfer
80er Fallrohr:
Art.-Nr. 2000515 Kupfer Ø 80 mm
87er Fallrohr:
Art.-Nr. 2000516 Kupfer Ø 87 mm

Zubehör 2:

Für den Einsatz des 3P Fallrohrfilters, Titanzink
80er Fallrohr:
Art.-Nr. 2000525 Titanzink Ø 80 mm
87er Fallrohr:
Art.-Nr. 2000526 Titanzink Ø 87 mm



Verpackungseinheit 3P Fallrohrfilter:
Palette: 160 Stück

EAN:
Art.-Nr. 2000520 Titanzink: 4018712000887
Art.-Nr. 2000510 Kupfer: 4018712000870